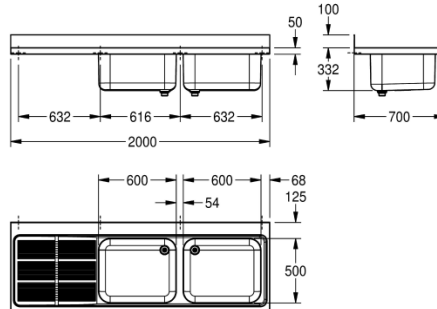


Modell-Linie: MAXIMA | MAXL217-200

Gewerbespülen aus Edelstahl | Gewerbespülen aus Edelstahl



KWC-Nr.

2000057584
Tropfteil rechts

2000057586
Tropfteil links

2000104003
Set aus MAXL217-200 + Untergestell MAXF200-70 zum verschrauben

2000104010
Set aus MAXL212-200 + Untergestell MAXF200-70 zum verschrauben

Gewerbespüle, optional montierbar als Auflegespüle (Untergestell) oder für Wandmontage (Konsolen). Chromnickelstahl, Oberfläche seidenmatt, Materialstärke 1,0 mm, zwei fugenlos eingeschweißte Becken, mit G 1 1/2 B Ventilkörper und 2-teiligem Überlauf-Standrohr, umlaufender Schwallrand, Armaturenbank 100 mm (T), fugenlose Rückwand als Spritzschutz 100 mm (H), verstärkte

Abtropfflächenposition

rechts

links

rechts

rechts

Abtropffläche links, mit Riffelung und Schwallrand zum Becken geeignet, inklusive vorgefertigter Befestigungspunkte / Lochbohrungen für Untergestell / Konsolen.

Abmessungen 2000 x 432 x 700 mm (B x H x T)
Muldenmaße 600 x 300 x 500 mm (B x H x T)

Technische Daten

Becken: Höhe

300 mm

Oberflächenbehandlung des Beckens

seidenmatt

Becken: Tiefe

500 mm

Becken: Breite

600 mm

Abtropfflächenposition

links

Abtropffläche oder Ablage

Abtropffläche

Anzahl Abtropf- / Ablageflächen

yes

Material

Edelstahl

Materialtyp

1.4301 Chromnickelstahl V2A

Materialstärke

1 mm

Geräuschdämmung

ja

Gesamttiefe

700 mm

Gesamthöhe

432 mm

Gesamtbreite

2,000 mm

Schwallrand

ja

Oberflächenbehandlung

seidenmatt

Kundenspezifisch

nein

Armaturenbank

ja



KWC

MAXIMA Gewerbspüle

Modell-Linie: MAXIMA | MAXL217-200

Gewerbspülen aus Edelstahl | Gewerbspülen aus Edelstahl

Art der Montage	am Produkt montiert
Position Ablauf	rechte hintere Ecke
Ausladung Ablauf	216 mm
Ablaufgarnitur Inklusiv	ja
Durchmesser Ablaufbohrung	DN 40
teamNumber	0
sanitasTroeschNumber	0